

Doppelstabgittermatte in der Höhe entsprechend zur Torhöhe mittels Schlossschrauben M8x40 und der Abdeckleiste am Pfosten anschrauben.  
Horizontale Stäbe vom Zaun und dem Türblatt höhengleich ausrichten.

### Einsteckschloss

Durch regelmäßiges Schmieren mit einem harzfreien Maschinenöl können Sie die Lebensdauer wesentlich verlängern und Funktionsstörungen vermeiden. Je nach Beanspruchung sollte die Wartung halbjährig aber mindestens einmal im Jahr durchgeführt werden.

Das Schloss ist mit einem Schmiernippel (rotes Kugelventil) ausgestattet. Zum Schmieren des Fallen- und Drückermechanismus bitte die Falle eindrücken und in die entstehenden Öffnungen das Schmiermittel nach oben und unten spritzen. Zum Schmieren des Riegelbereichs drücken Sie bitte die Spritztülle auf das rote Kugelventil des Schmiernippels.

**Achtung!** Den Schließzylinder bitte nur mit dem vom Hersteller vorgegebenen Mittel warten. Niemals mit Öl schmieren!

Um eventuelle Beschädigungen zu vermeiden empfehlen wir in regelmäßigen Abständen den festen Sitz der Verschraubungen und des Zylinders zu prüfen.

### Reinigungs- und Pflegeempfehlungen für pulverbeschichtete Oberflächen

Für ein gutes Aussehen und deren Erhalt Ihrer pulverbeschichteten Produkte ist eine regelmäßige Pflege notwendig. Im Außenbereich können die Oberflächen nach einiger Zeit Verwitterungserscheinungen wie Glanzverlust und leichte Einfärbungen zeigen.

Eine regelmäßige Reinigung kann schädliche Ablagerungen wie Schmutz und Staub vor der Verwitterung der Pulverbeschichtung schützen. Die Häufigkeit ist abhängig von der geografischen Lage, Standort nahe der befahrenden Straßen (Streusalzablagerung), Umgebung (Meer, Swimming Pool), Luftverschmutzung oder starke Winde und erfordern somit unterschiedliche Intervalle.

Sofort nach der Montage alle Überreste von Putz, Beton und Farbspritzer vor dem Antrocknen entfernen. Nur weiche Tücher oder Schwämme verwenden und dabei starkes Reiben vermeiden.

Bei leichten Verschmutzungen mit reinem kaltem oder lauwarmen Wasser und geringen Zusatz pH-neutralen nicht scheuernden Reinigungsmittel reinigen. Bei hartnäckigen Verschmutzungen wie Fette und Öle kann eine Reinigung mit aromatenfreien Benzinkohlenwasserstoffen erfolgen. Vorher an nicht sichtbaren Stellen prüfen und keine langen Einwirkzeiten benutzen. Unmittelbar mit klarem kaltem Wasser nachspülen.

Keine sauren oder stark alkalischen Reinigungs- und Netzmittel einsetzen.

Keine organischen Lösemittel wie Ester, Ketone und Alkohole aufbringen.

Maximale Reinigungsmitteltemperatur <25°C.

Keine Dampfstrahl- oder Hochdruckgeräte verwenden.

### Zubehör:

- |                          |   |       |  |                                       |
|--------------------------|---|-------|--|---------------------------------------|
| <input type="checkbox"/> | 1 | Stück | Montageanleitung   |                                       |
| <input type="checkbox"/> | 1 | Stück | Anschlag mit<br>· 1 Anschlagwinkel<br>· 2 Gummipuffer schwarz<br>· 2 Linsenkopfschraube M8x30 (A2) |                                       |
| <input type="checkbox"/> | 1 | Paar  | L – Band M12 (A2)  |                                       |
| <input type="checkbox"/> | 1 | Paar  | Türdrücker (Alu F1) mit Kurzschild   |                                       |
| <input type="checkbox"/> |   |       | Schloßschraube M8x40 (A2) mit<br>· Mutter M8 (A2)<br>· U – Scheibe Ø8,4 (A2)                       | } Mengen variieren<br>je nach Türhöhe |

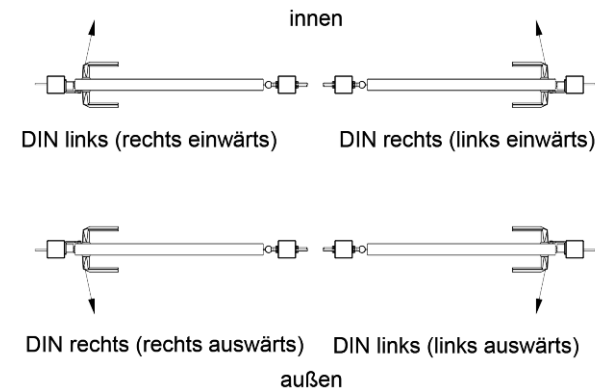
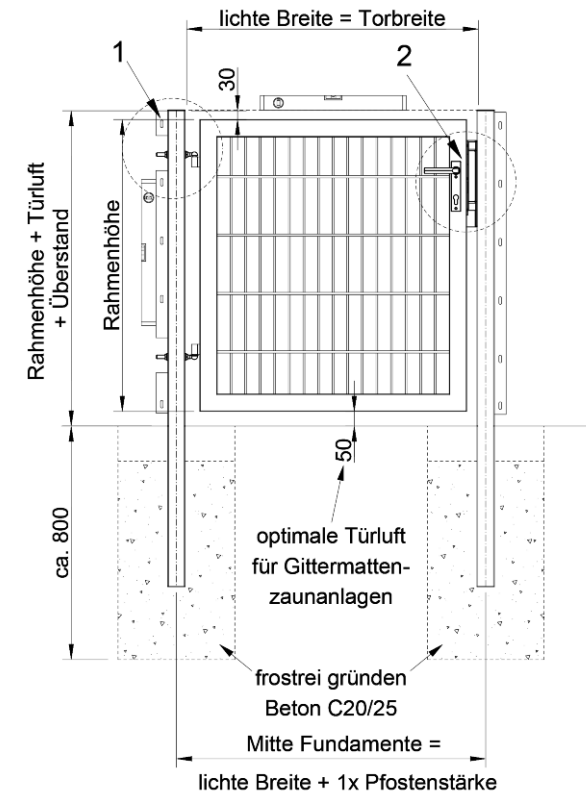
### Sonderzubehör:

- |                          |                          |       |  |
|--------------------------|--------------------------|-------|--|
| <input type="checkbox"/> | <input type="checkbox"/> | Stück | Knauf drehbar  |
| <input type="checkbox"/> | <input type="checkbox"/> | Stück | Knauf fest mit<br>· 1 Schraubwechselstift 8x60   |
| <input type="checkbox"/> | 1                        | Stück | Profilzylinder 27/27   |
| <input type="checkbox"/> | 2                        | Stück | PZ – Rosette, inkl. 2 Stück M4x12 (A2)   |
| <input type="checkbox"/> | 1                        | Stück | E – Öffner mit<br>· 1 Grundträger für E – Öffner<br>· 1 langer Anschlagwinkel für E – Öffner |

Sonstiges: \_\_\_\_\_  
\_\_\_\_\_  
\_\_\_\_\_

TAM Thüringer Agrartechnik & Maschinenbau GmbH  
Am Bahnhof 1 · 37351 Dingelstädt  
Telefon: (03 60 75) 68 80 · Telefax: (03 60 75) 6 88 23  
E-Mail: info@tamonline.de · www.tamonline.de

# Montageanleitung für TAM – Standard - Gittermatten - Tore SGT

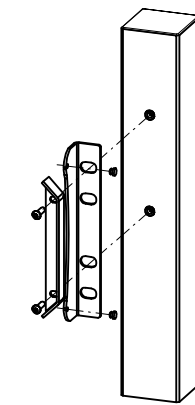
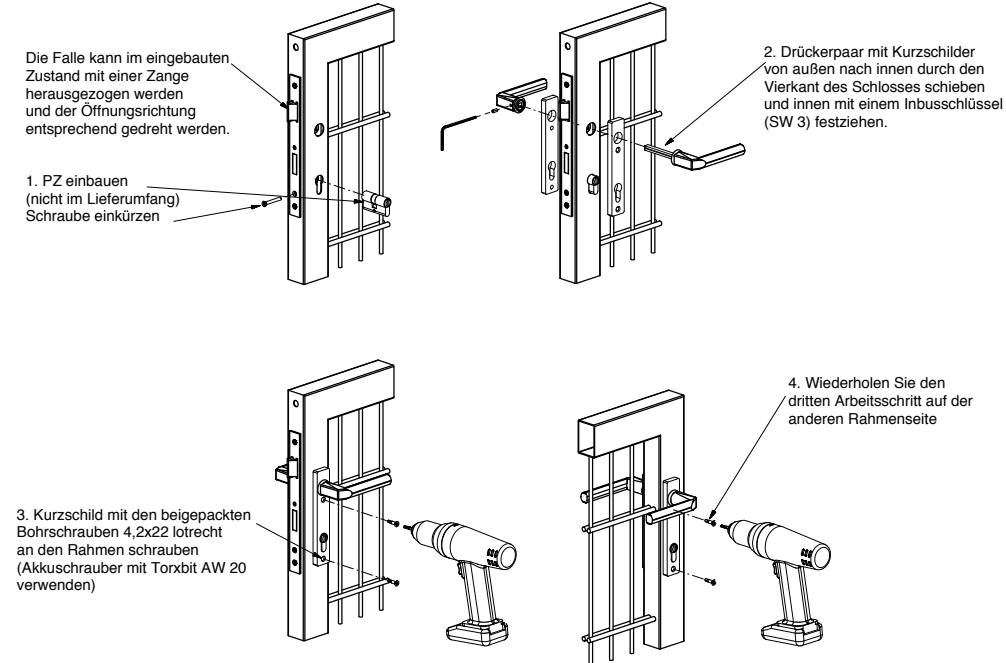
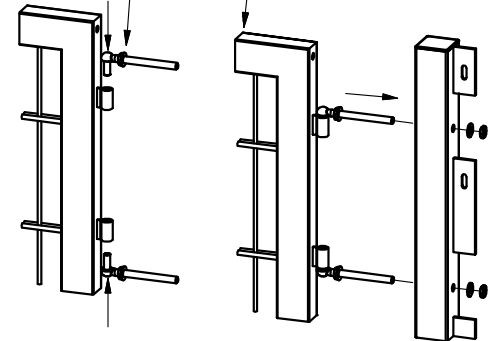


Die lichte Breite entspricht der angegebenen Torbreite. Heben Sie für die Torpfosten Löcher aus. Diese sollten 80cm tief (frostfrei) und in den Abmessungen entsprechend der Torgröße nach den Werten aus der anhängenden Tabelle sein. Mitte - Mitte Fundament ist lichte Breite + 6 oder 8 cm (Pfostenstärke). Die Pfosten entsprechend der Öffnungsrichtung lotrecht, fluchtend und höhengleich mit erdfeuchtem Beton der Güte C20/25 zueinander einsetzen. Die Oberkante der Pfosten entspricht der Rahmenhöhe + Bodenluft (ca. 50mm) + dem Überstand von 30mm. Beton anstampfen und abbinden lassen (je nach Betongüte ca. 24 Stunden). Die Standard-Gittermatten-Tore (SGT) der Firma TAM sind für alle Öffnungsrichtungen einsetzbar. Pfosten eventuell mit Latten und Schraubzwingen gegen das Erdreich abstützen.

### 1. L - Band Montage

Vor der Montage der L-Bänder das Gewinde ölen!!! Da sonst ein Festfressen (unlösbare Verbindung) entsteht. L - Bänder mit je einer Mutter und Scheibe in die Bandrollen des Torblattes einsetzen. Das untere Band von unten und das Obere von oben.

L - Bänder mit dem Torblatt in die Bohrungen des Bandpfostens einführen und mittels der Muttern M12 das Torblatt ausrichten und festschrauben (SW 19).



Anschlag entsprechend der Öffnungsrichtung mit Linsenschraube M8x30 und Inbusschlüssel (SW 5) wie abgebildet montieren. Gummipuffer in den Anschlagwinkel eindrücken.

Feinjustierung zum Schluss der Montage vornehmen. (Klappen der Flügel ausgleichen)



### Tabelle Fundamentgrößen

lichte Breite	Torhöhe	Fundamentgröße
1,00m	1,0m bis 1,6m	0,4 x 0,4m
1,00m	1,8m bis 2,0m	0,5 x 0,5m

### Sonderzubehör

