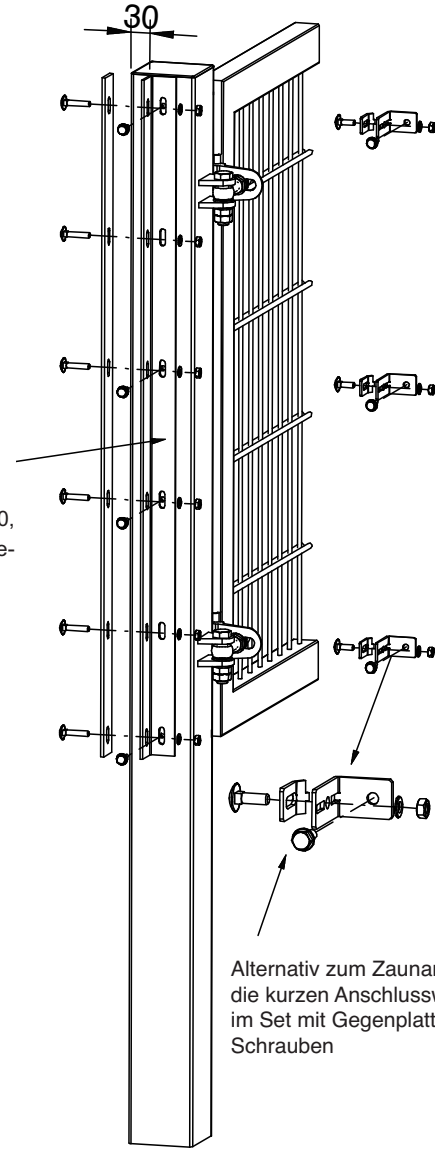


Zaunanschlusset mit Winkel, Abdeckleiste, Schlossschrauben M8x40, Bohrer Ø7,2 und gewindefurchenden Schrauben M8x20



Alternativ zum Zaunanschlusset die kurzen Anschlusswinkel im Set mit Gegenplatte und Schrauben

Einsteckschloss

Durch regelmäßiges Schmieren mit einem harzfreien Maschinenöl können Sie die Lebensdauer wesentlich verlängern und Funktionsstörungen vermeiden. Je nach Beanspruchung sollte die Wartung halbjährig aber mindestens einmal im Jahr durchgeführt werden.

Das Schloss ist mit einem Schmiernippel (rotes Kugelventil) ausgestattet. Zum Schmieren des Fallen- und Drückermechanismus bitte die Falle eindrücken und in die entstehenden Öffnungen das Schmiermittel nach oben und unten spritzen. Zum Schmieren des Riegelbereichs drücken Sie bitte die Spritztülle auf das rote Kugelventil des Schmiernippels.

Achtung! Den Schließzylinder bitte nur mit dem vom Hersteller vorgegebenen Mittel warten. Niemals mit Öl schmieren!

Um eventuelle Beschädigungen zu vermeiden empfehlen wir in regelmäßigen Abständen den festen Sitz der Verschraubungen und des Zylinders zu prüfen.

Reinigungs- und Pflegeempfehlungen für pulverbeschichtete Oberflächen

Für ein gutes Aussehen und deren Erhalt Ihrer pulverbeschichteten Produkte ist eine regelmäßige Pflege notwendig. Im Außenbereich können die Oberflächen nach einiger Zeit Verwitterungserscheinungen wie Glanzverlust und leichte Einfärbungen zeigen.

Eine regelmäßige Reinigung kann schädliche Ablagerungen wie Schmutz und Staub vor der Verwitterung der Pulverbeschichtung schützen. Die Häufigkeit ist abhängig von der geografischen Lage, Standort nahe der befahrenden Straßen (Streusalzablagerung), Umgebung (Meer, Swimming Pool), Luftverschmutzung oder starke Winde und erfordern somit unterschiedliche Intervalle.

Sofort nach der Montage alle Überreste von Putz, Beton und Farbspritzer vor dem Antrocknen entfernen. Nur weiche Tücher oder Schwämme verwenden und dabei starkes Reiben vermeiden.

Bei leichten Verschmutzungen mit reinem kaltem oder lauwarmen Wasser und geringen Zusatz pH-neutralen nicht scheuernden Reinigungsmittel reinigen. Bei hartnäckigen Verschmutzungen wie Fette und Öle kann eine Reinigung mit aromatenfreien Benzinkohlenwasserstoffen erfolgen. Vorher an nicht sichtbaren Stellen prüfen und keine langen Einwirkzeiten benutzen. Unmittelbar mit klarem kaltem Wasser nachspülen.

Keine sauren oder stark alkalischen Reinigungs- und Netzmittel einsetzen.

Keine organischen Lösemittel wie Ester, Ketone und Alkohole aufbringen.

Maximale Reinigungsmitteltemperatur < 25°C.

Keine Dampfstrahl oder Hochdruckgeräte verwenden.

Zubehör:

- 1 Stück Montageanleitung
- 1 Stück Anschlag mit
 - 1 Anschlagwinkel
 - 2 Gummipuffer schwarz
 - 2 Linsenkopfschraube M8x30 (A2)
 - 2 Blindstopfen schwarz
- 2 Stück Befestigungslasche (Spaltplatte) mit
 - Gewindeplatte M10
 - 2 Senkschrauben M10x25 (A2)
- 2 Stück Augenschraube M16x120 (fvz.) mit
 - 2 Sechskantmutter M16 (fvz.)
 - 2 U – Scheiben Ø17 (fvz.)
- 2 Stück Gelenkbolzen (fvz.) mit
 - 1 Sicherungsscheibe
 - 2 U – Scheiben Ø17 (fvz.)
- 1 Paar Türdrücker (Alu F1) mit Kurzschild

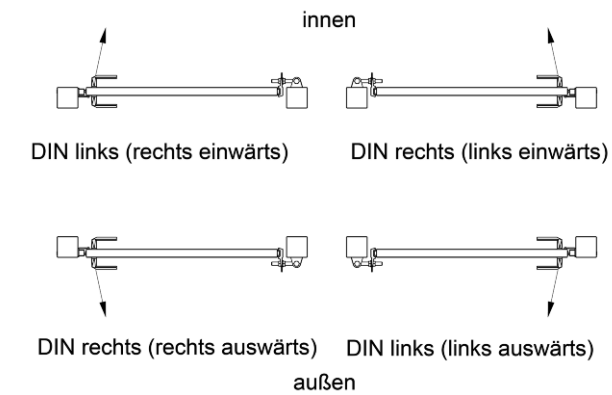
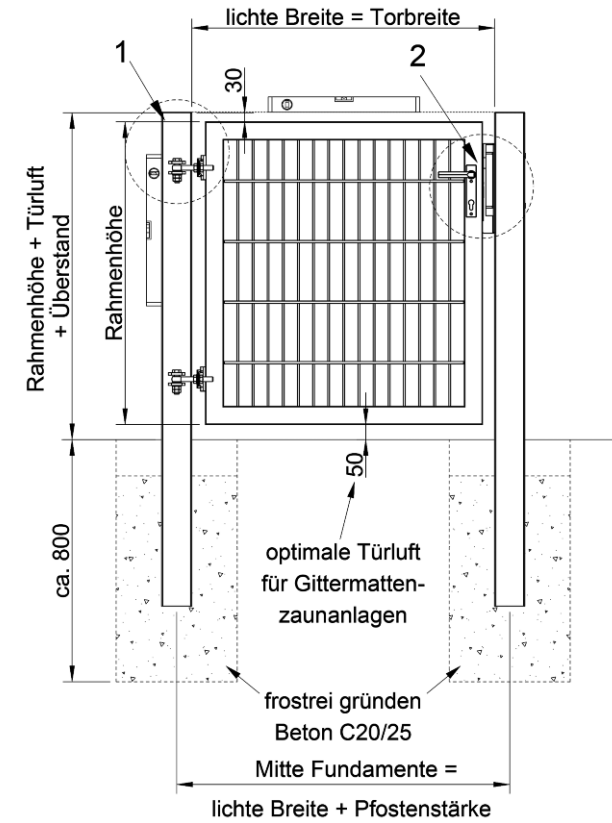
Sonderzubehör:

- Stück Knauf drehbar
- Stück Knauf fest mit
 - 1 Schraubwechselstift 8x60
- Set Zaunanschluß schwer, inkl. Schrauben
- Satz Zaunanschluß leicht, inkl. Schrauben
- 1 Stück Feststellbügel für Hakenfeststeller mit
 - Senkschraube M8x20 (A2)
- 1 Stück Profilzylinder 27/27
- 2 Stück PZ – Rosette, inkl. 2 Stück M4x12 (A2)
- 1 Stück E – Öffner mit
 - 1 Grundträger für E – Öffner
 - 1 langer Anschlagwinkel für E – Öffner

Sonstiges: _____

TAM Thüringer Agrartechnik & Maschinenbau GmbH
 Am Bahnhof 1 · 37351 Dingelstädt
 Telefon: (03 60 75) 68 80 · Telefax: (03 60 75) 6 88 23
 E-Mail: info@tamonline.de · www.tamonline.de

Montageanleitung für TAM – Kombitore 1 flg. KTE



Die lichte Breite entspricht der angegebenen Torbreite. Heben Sie für die Torpfosten Löcher aus. Diese sollten 80cm tief (frostfrei) sein und in den Abmessungen entsprechend der Torgröße nach den Werten aus der anhängenden Tabelle. Mitte- Mitte Fundament ist lichte Breite+8 oder 10cm (Pfostenstärke). Pfosten mit erdfeuchtem Beton C20/25 lotrecht, fluchtend und höhengleich zu einander einsetzen. Die Pfosten entsprechend der Öffnungsrichtung einsetzen. Die Kombitore der Firma TAM sind für alle Öffnungsrichtungen einsetzbar. Beton anstampfen und abbinden lassen (je nach Betongüte ca. 24 Stunden). Pfosten eventuell mit Latten und Schraubzwingen gegen das Erdreich abstützen.

1. Torklobenmontage

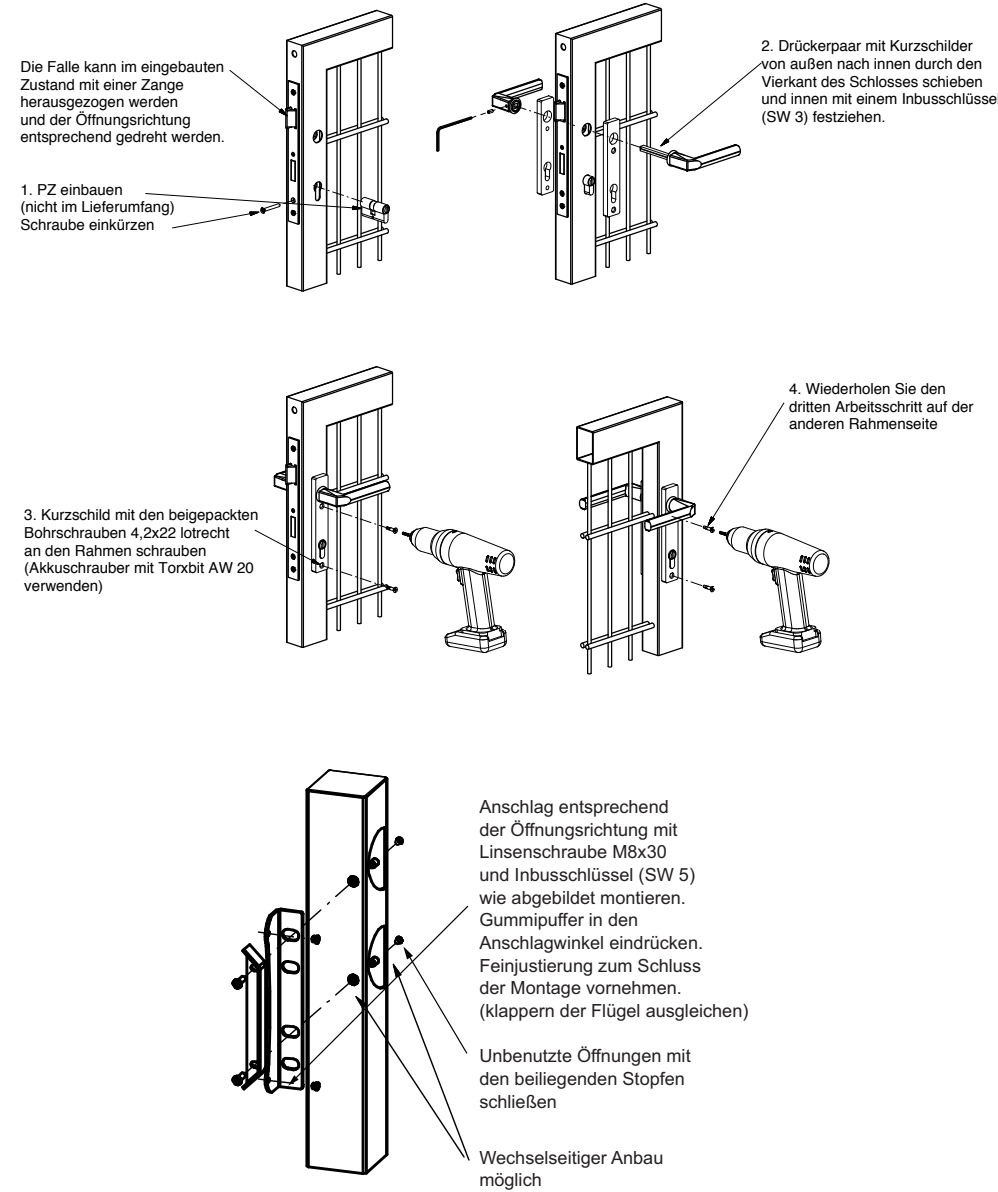
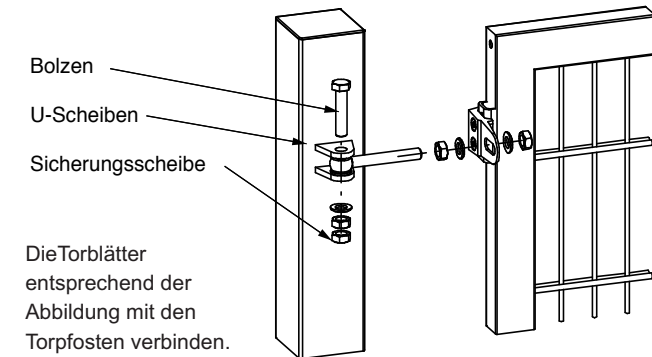
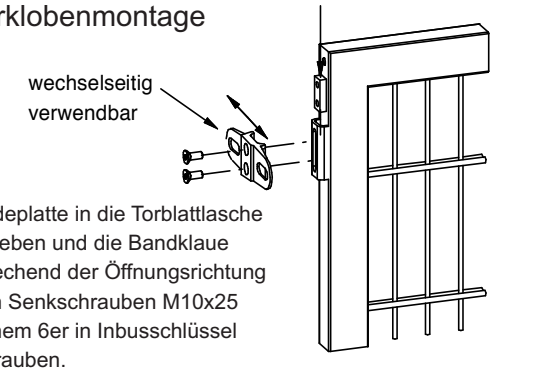


Tabelle Fundamentgrößen

lichte Breite	Torhöhe	Fundamentgröße
1,00m	1,0m bis 1,6m	0,4 x 0,4m
1,00m	1,8m bis 2,0m	0,5 x 0,5m
1,25m	1,0m bis 1,6m	0,4 x 0,4m
1,25m	1,8m bis 2,0m	0,5 x 0,5m
1,50m	1,0m bis 1,6m	0,5 x 0,5m
1,50m	1,8m bis 2,0m	0,6 x 0,6m
2,00m	1,0m bis 1,6m	0,6 x 0,6m
2,00m	1,8m bis 2,0m	0,7 x 0,7m

Sonderzubehör

